

POWER - delovne šotorske hale

Model Power DHT20

Tehnični podatki:

Širina: 20 [m]

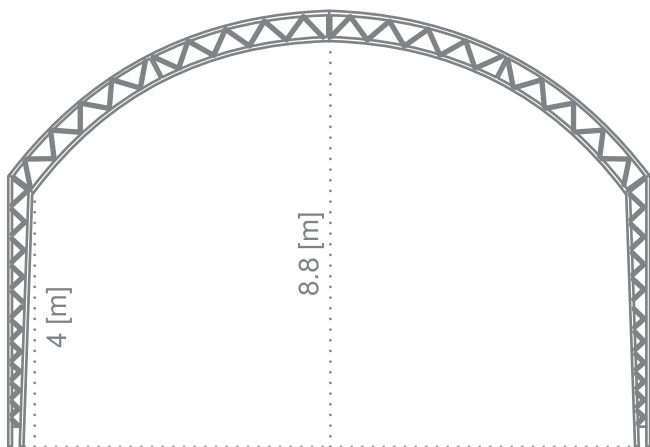
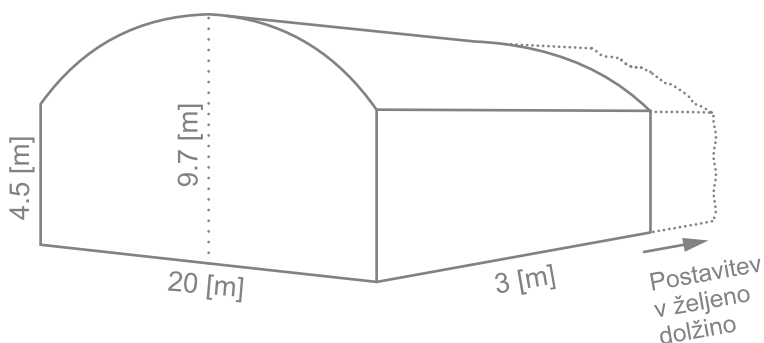
Dolžina modula: 3 [m]

Število sestavljanja modulov: po želji

Uporabna notranja stranska višina: 4 [m]

Uporabna notranja višina v sredini: 8.8 [m]

Brez prečnih poveznih nosilcev na stropu šotorske hale.



- > Ponjava: PVC, 670 [g/m²]
- > Gorljivost: stopnja težke gorljivosti DIN4102, B1, M2
- > Barva ponjave: po želji naročnika
- > Ponjave se lahko dogradijo z grafičnimi napisi ali fotografijami
- > Konstrukcija: železni vročecinkani moduli
- > Širina: 20 [m] (ponujamo možnost izven serijskih izvedb)
- > Dolžina: modul 3 [m] (sklop modulov se postavi v poljubno dolžino po želji naročnika)
- > Obremenitev:
 - za sneg 1,3 [kN/m²] (cca 130 [kg/m²])
 - za veter 0,75 [kN/m²] (cca 130 [km/h])z ojačitvijo je sistem možno dograditi na 1,1 [kN/m²] (cca 200 [km/m²]).