

POWER

Pivska gobica - JURČEK

Tehnični podatki:

Dolžina stranice: 1.7 [m]

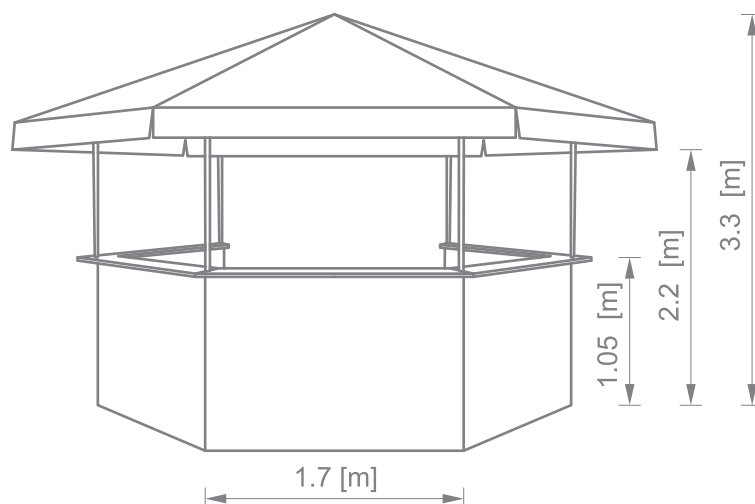
Zunanji premer strehe: 5.5 [m]

Stranska višina strehe: 2.2 [m]

Zunanji premer šanka: 3.3 [m]

Širina šanka: 0.5 [m]

Višina šanka: 1.05 [m]



- > Ponjava: PVC, 650 [g/m²]
- > Barva ponjave: po želji naročnika
- > Ponjave se lahko dogradijo z grafičnimi napisi ali fotografijami
- > Konstrukcija: cinkana železna konstrukcija