

# POWER - industrijske šotorske hale

## Model Power OH T10-D

### Tehni ni podatki:

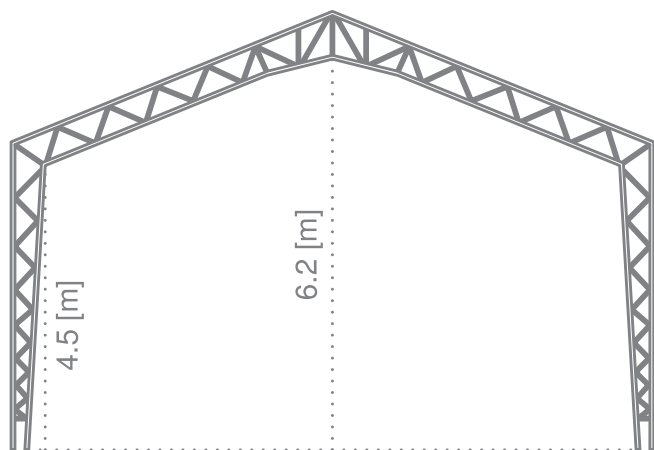
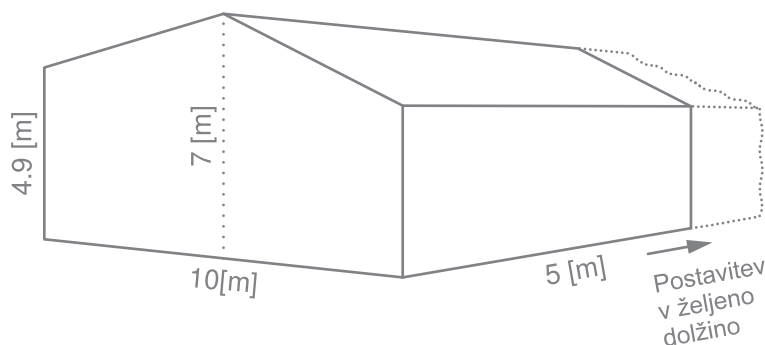
Širina: 10 [m ]

Dolž ina m odula: 5 [m ]

Šte vilo se stavljanja m odulov. po že lji

Uporabna notranja stranska višina: 4.5 [m ]

Uporabna notranja višina vsre dini: 6.2 [m ]



- > Ponjava: PVC, 650 [g/m<sup>2</sup>]
- > Gorljivost: stopnja teške gorljivosti DIN4102, B1, M2
- > Barva ponjave: po že lji naro nika
- > Ponjave se lahko dogradijo z grafi nim i napis i ali fotografijam i
- > Konstrukcija: že lezni m oduli
- > Širina: 10 [m ] (ponujam o m ožnost iz ven serijskih izvedb)
- > Dolž ina: m odul 5 [m ] (sk lop m odulovse postavi v poljubno dolž ino po že lji naro nika)
- > Obremenitev:
  - za sneg 130 [kg/m<sup>2</sup>]
  - za veter do 100 [km/h ]