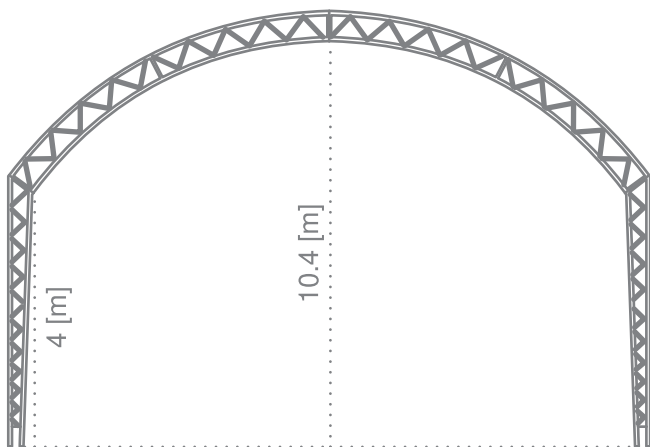
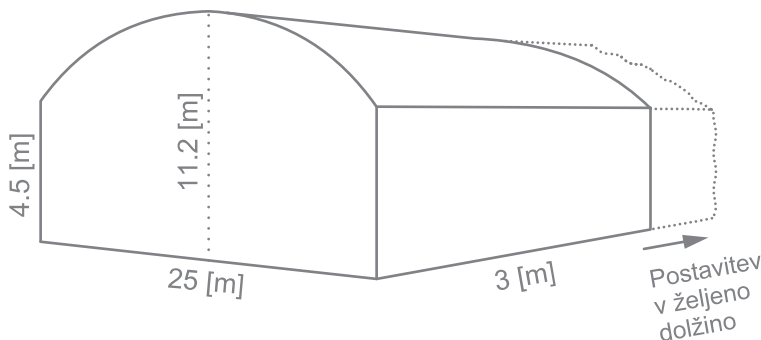


# POWER - avtomobilske nadstrešnice

## Model Power AHT25

### Tehnični podatki:

Širina: 25 [m]  
Dolžina modula: 3 [m]  
Število sestavljanja modulov: po želji  
Uporabna notranja stranska višina: 4 [m]  
Uporabna notranja višina v sredini: 10.4 [m]  
**Brez prečnih poveznih nosilcev na stropu šotorske hale.**



- > Ponjava: PVC, 670 [g/m<sup>2</sup>]
- > Gorljivost: stopnja težke gorljivosti DIN4102, B1, M2
- > Barva ponjave: po želji naročnika
- > Ponjave se lahko dogradijo z grafičnimi napismi ali fotografijami
- > Konstrukcija: železni vročecinkani moduli
- > Širina: 25 [m] (ponujamo možnost izven serijskih izvedb)
- > Dolžina: modul 3 [m] (sklop modulov se postavi v poljubno dolžino po želji naročnika)
- > Obremenitev:
  - za sneg 1,3 [kN/m<sup>2</sup>] (cca 130 [kg/m<sup>2</sup>])
  - za veter 0,75 [kN/m<sup>2</sup>] (cca 130 [km/h])z ojačitvijo je sistem možno dograditi na 1,1 [kN/m<sup>2</sup>] (cca 200 [kg/m<sup>2</sup>]).